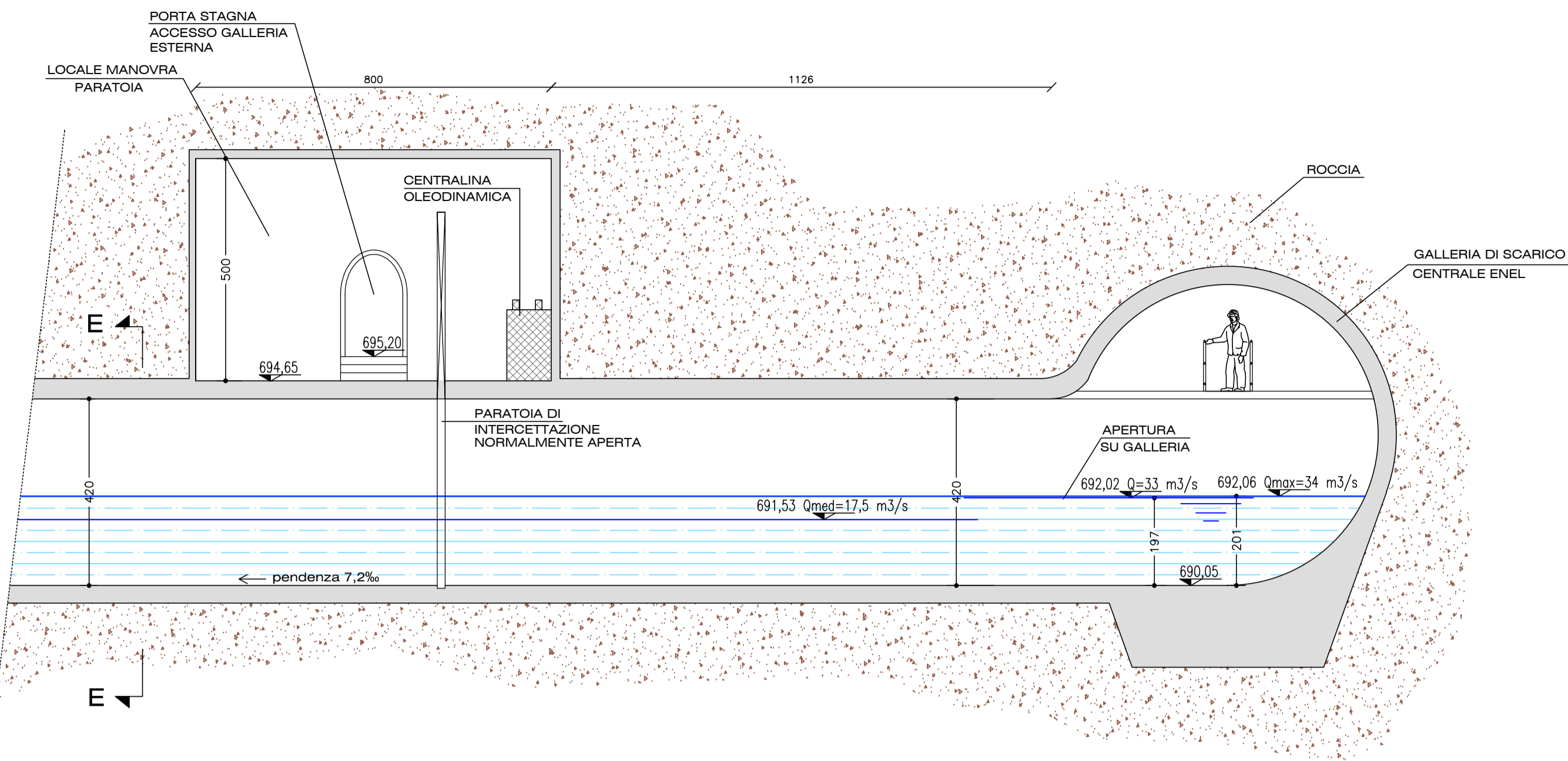
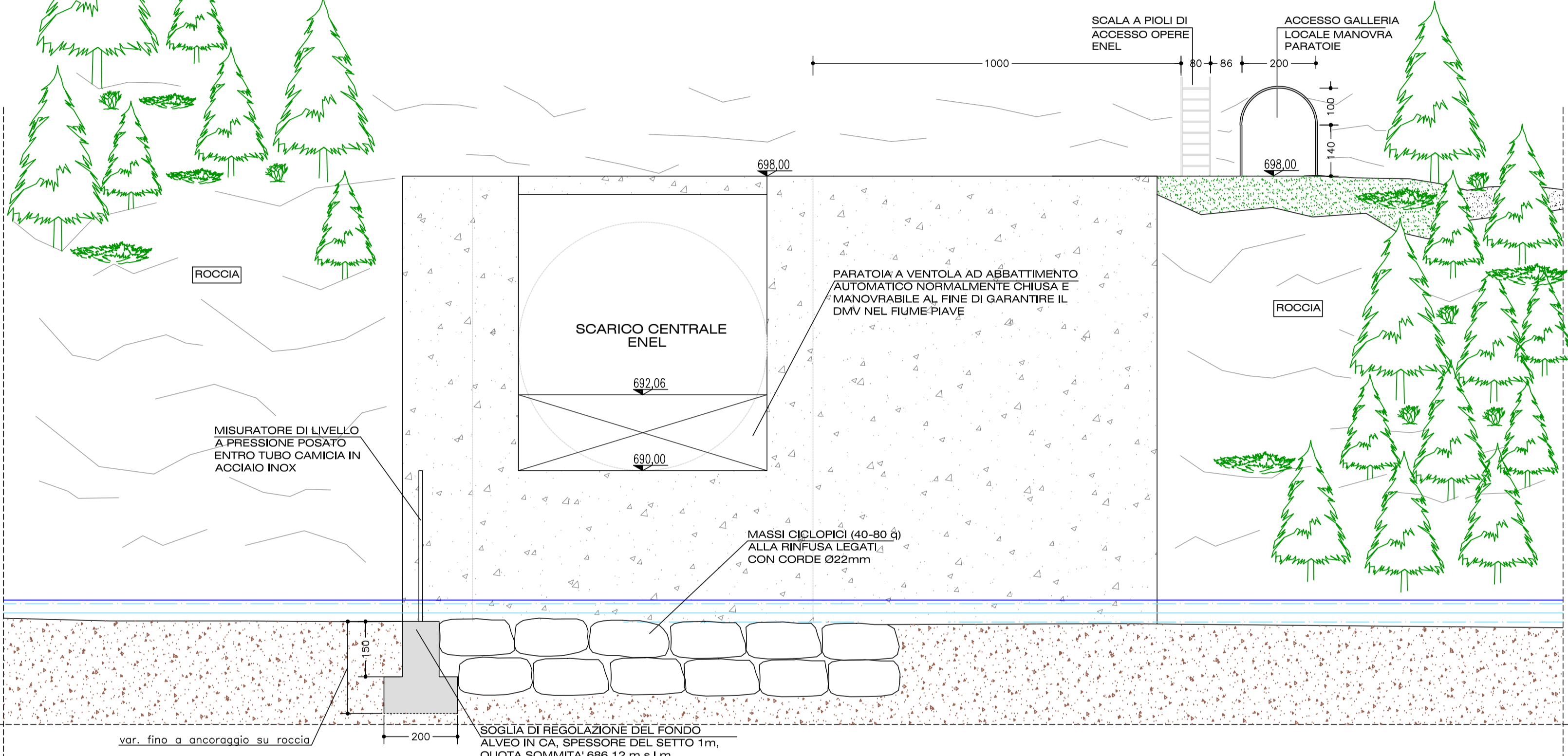


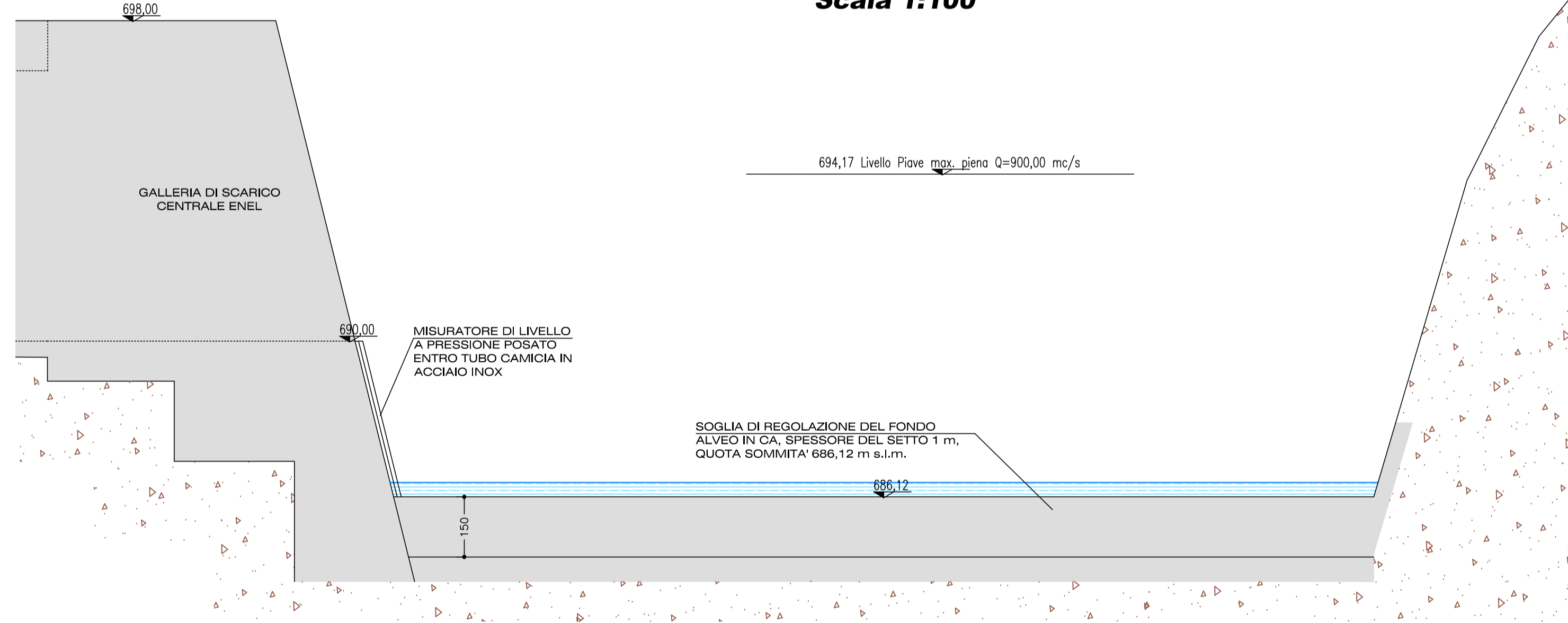
**SEZIONE A-A**  
Scala 1:100



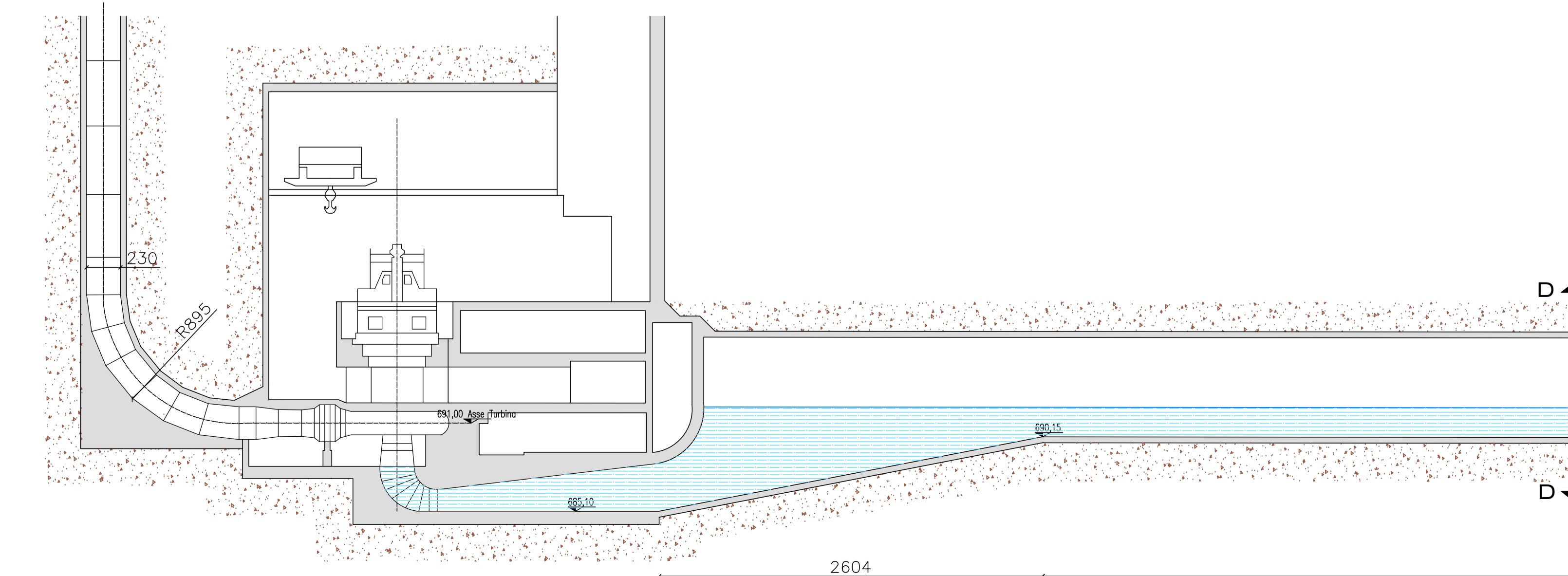
**PROSPETTO AREA SCARICO CENTRALE ENEL ESISTENTE**  
Scala 1:100



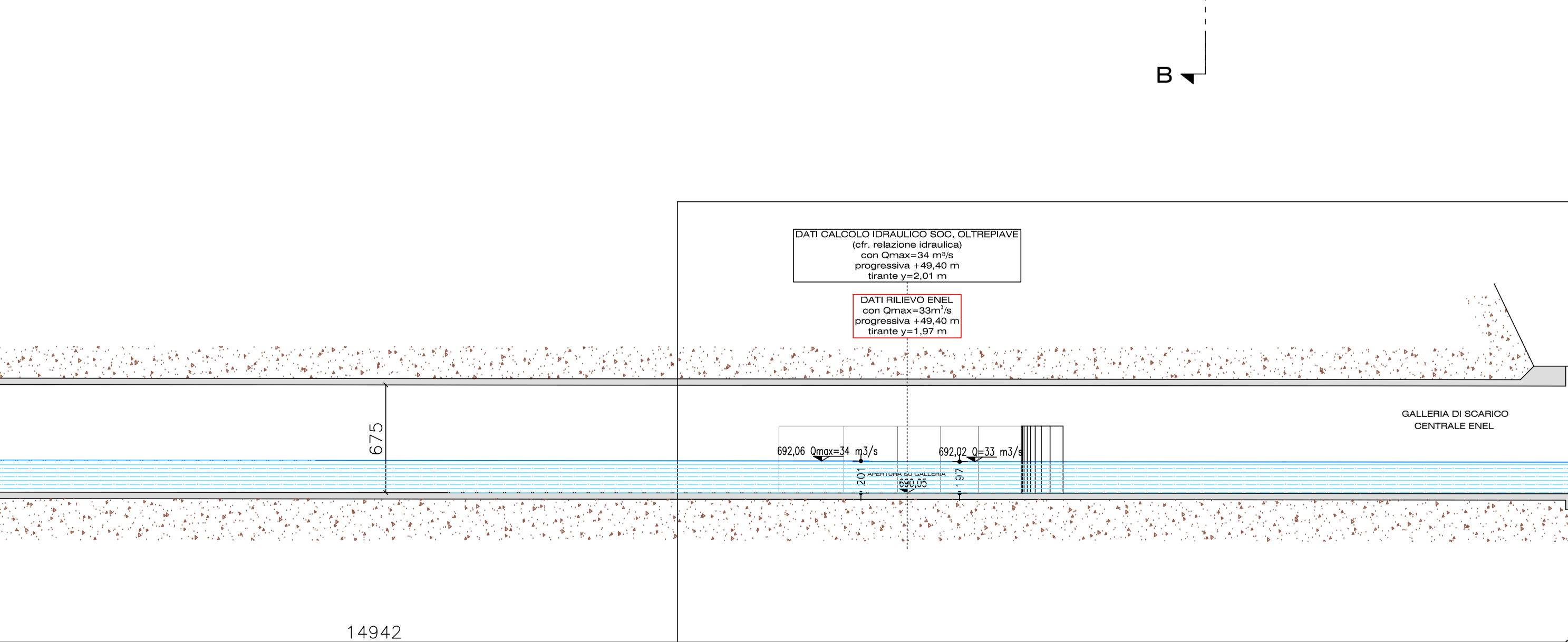
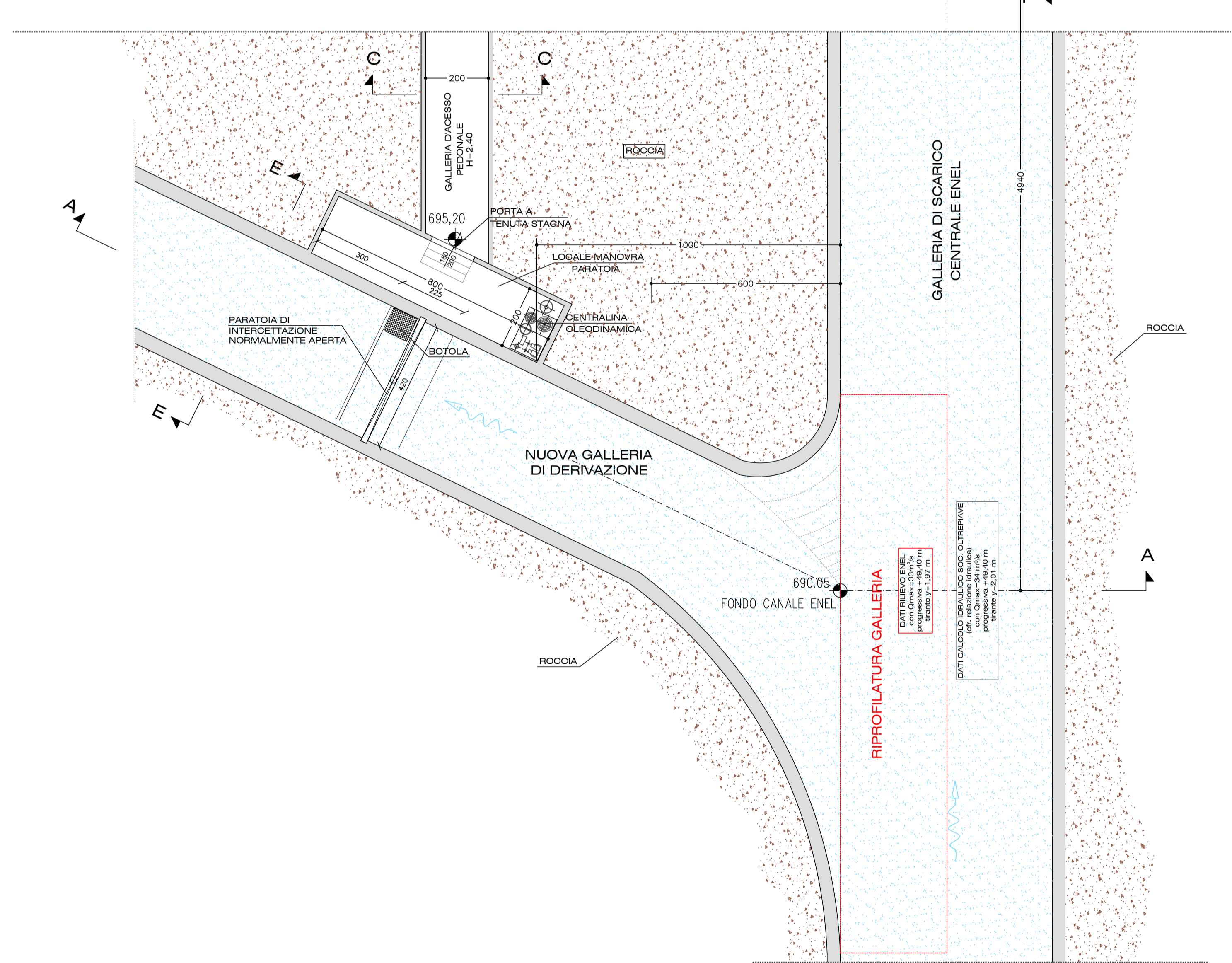
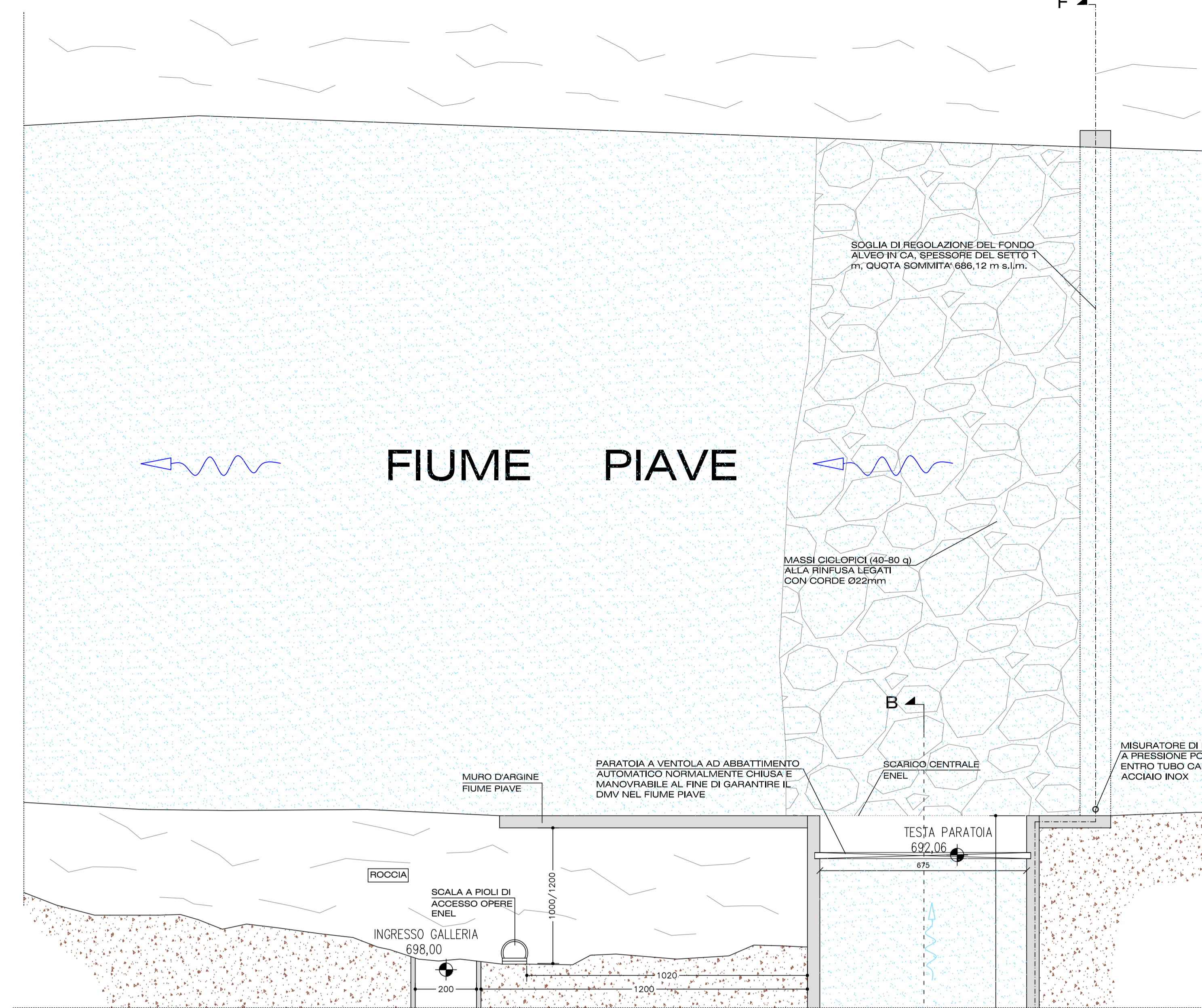
**SEZIONE F-F**  
Scala 1:100



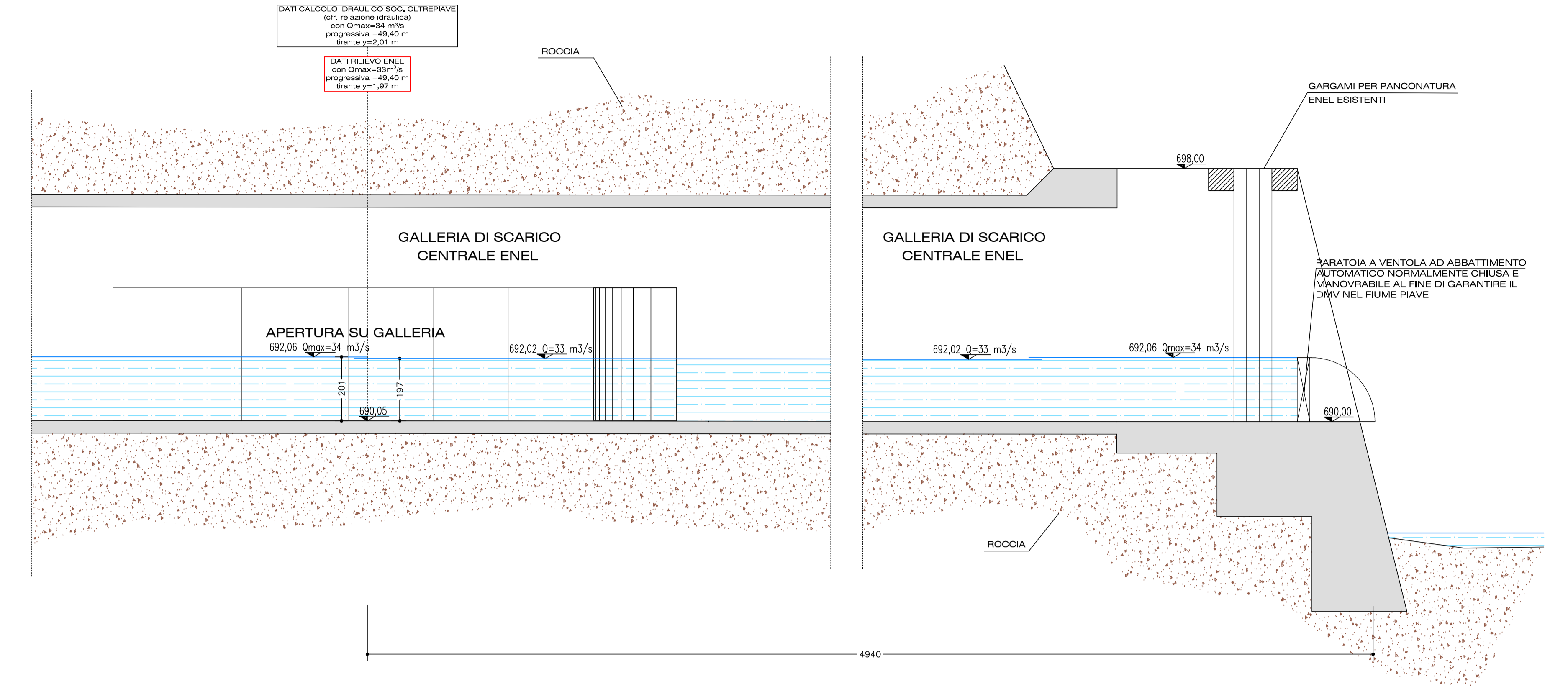
**SEZIONE GALLERIA SCARICO ENEL**  
Scala 1:250



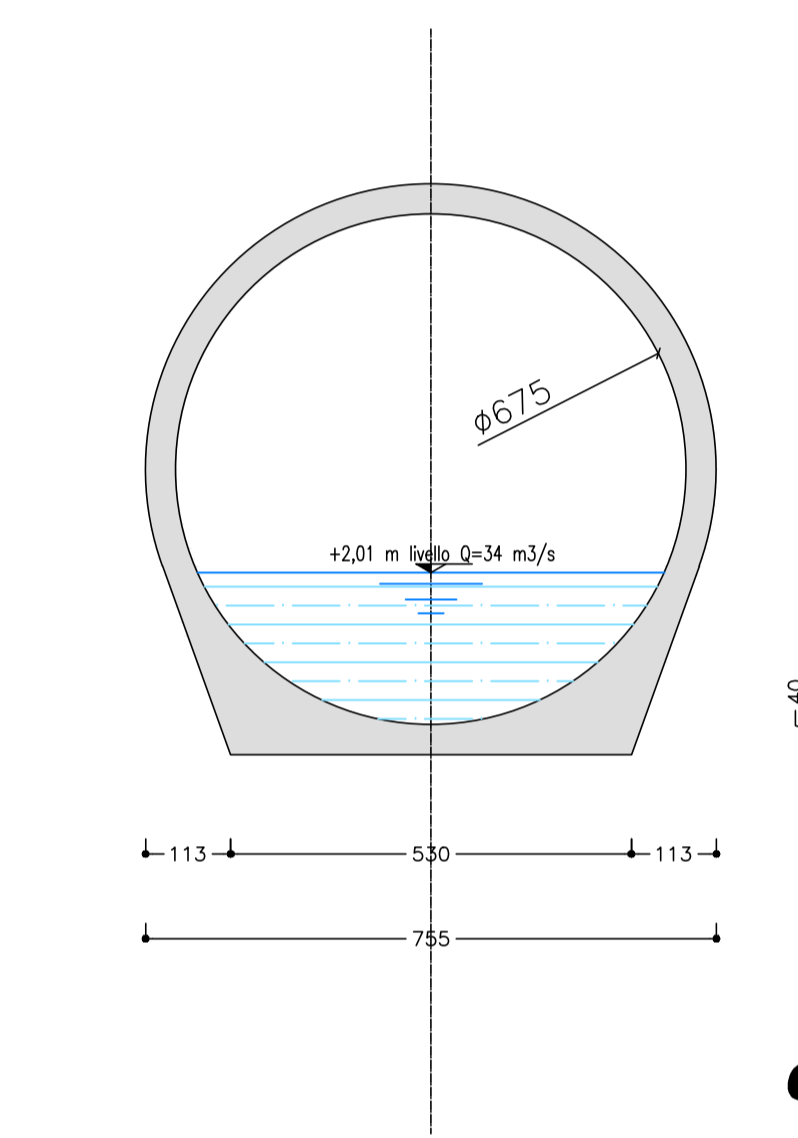
**PIANTA OPERE DI PRESA**  
Scala 1:100



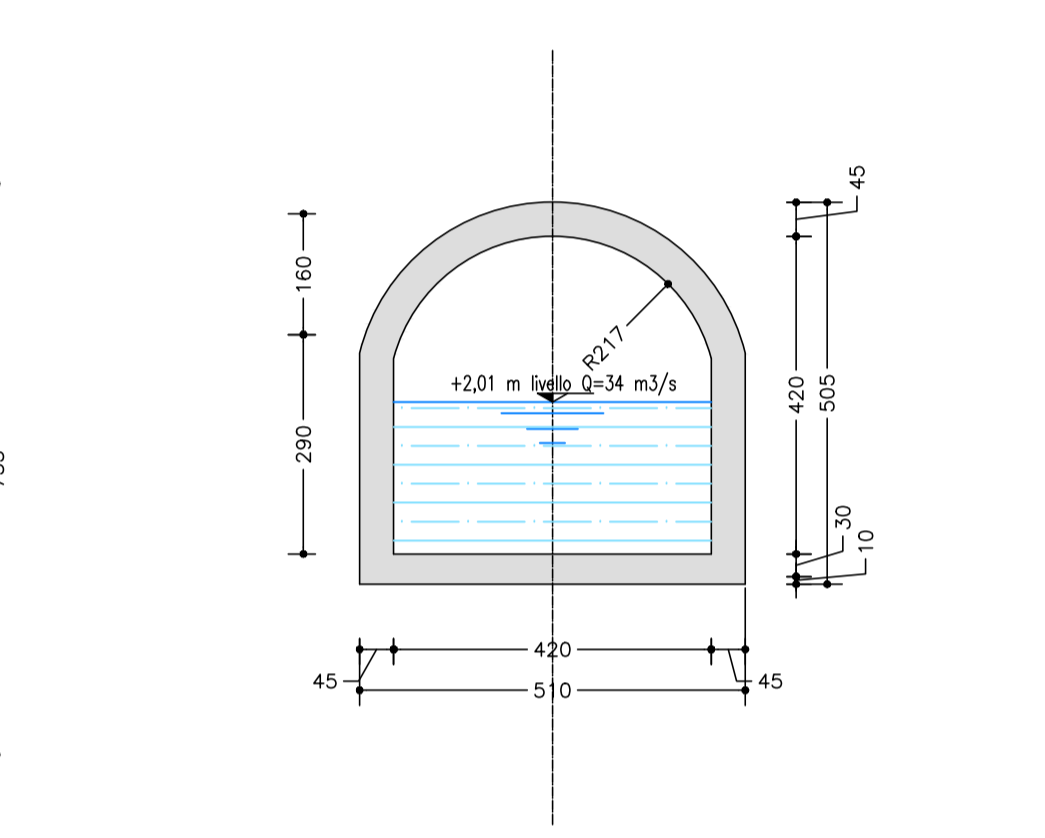
**SEZIONE B-B**  
particolare innesto dell'opera di presa  
Scala 1:100



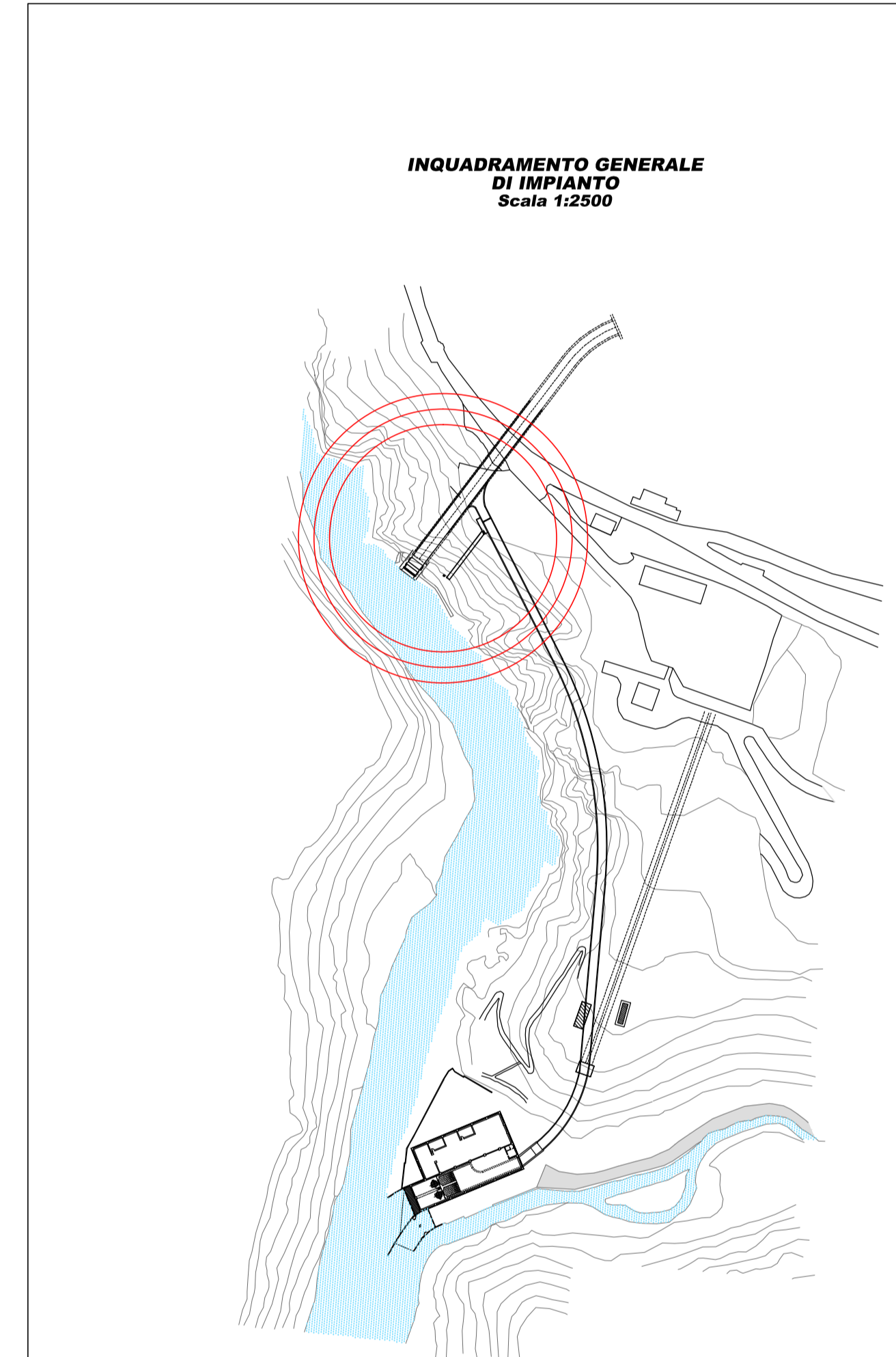
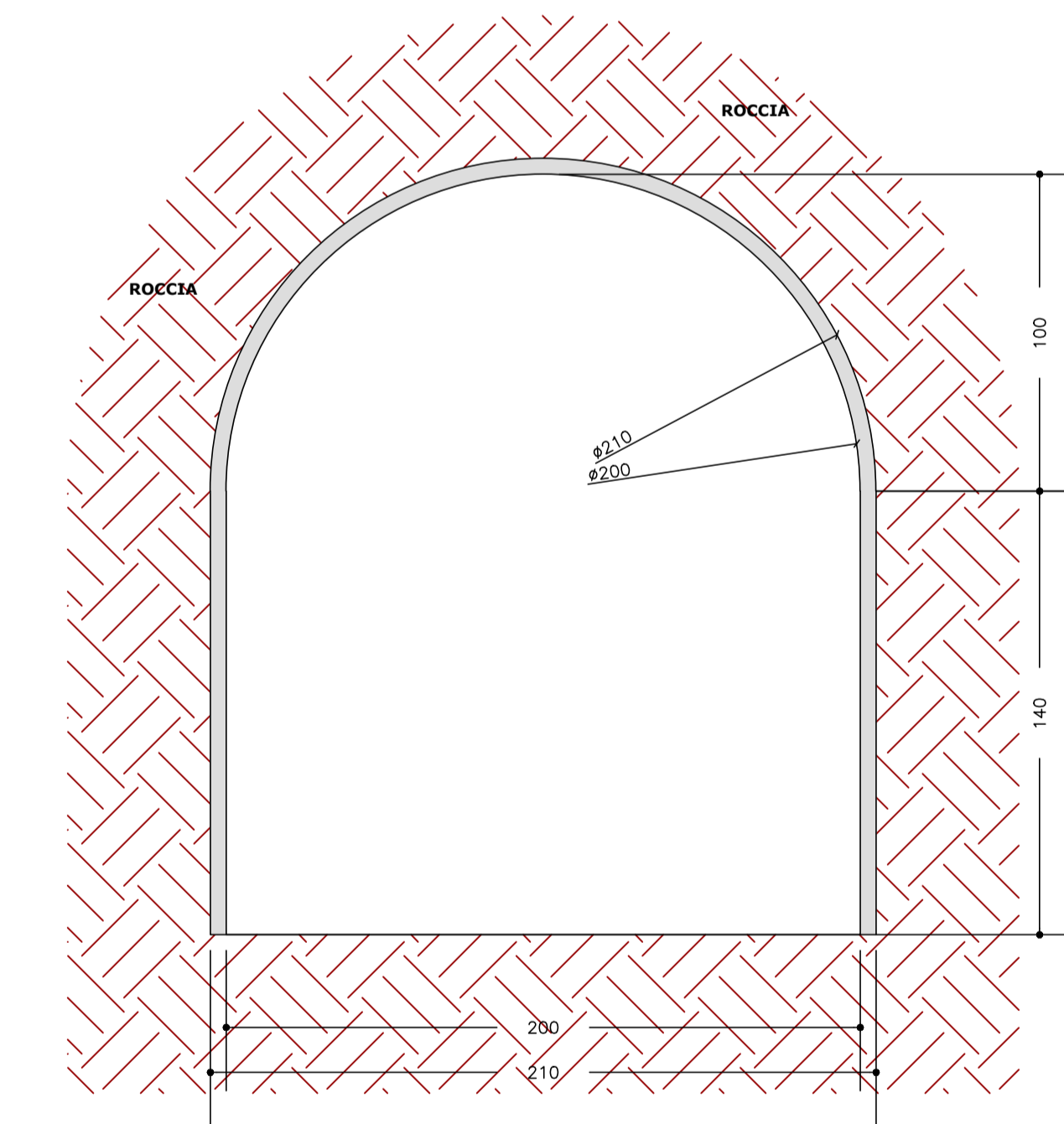
**GALLERIA SCARICO ENEL SEZIONE D-D**  
Scala 1:100



**GALLERIA NUOVA DERIVAZIONE SEZIONE E-E**  
Scala 1:100



**CON ACCESSO PEDONALE**  
Scala 1:20



REGIONE VENETO  
PROVINCIA DI BELLUNO  
COMUNE DI VIGO DI CADORE

LAVORO:  
**IMPIANTO IDROELETTRICO IN COMUNE DI VIGO DI CADORE (BL)**  
COSTRUZIONE CENTRALE IDROELETTRICA CON UTILIZZO DELLO SCARICO DELLA CENTRALE ENEL DI PELOS

REF. N° LAVORO: BPD013_2008 Costruzioni idrauliche	COMMITTENTE: <b>OLTREPIAVE ENERGIE S.r.l.</b> Via Dalmine, 10/A 24035 CURNO (BG)	TAVOLA: <b>7</b>	SCALE: VARIE
DATA: GENNAIO 2013	PROGETTISTI: Ing. Loris Ciccatto	Geom. SELVATICO IVAN Via San Giovanni n. 13, 20090 VIGNATE (MI) Columba 380 - 01100209 E-mail: selvatico@selvatico.it Cell. 347.980.0000 Incarico: Resp. Tecn. e Progett. e Direzione s.r.l. 2009	
FASE: PROGETTO DEFINITIVO	OGGETTO: PLANIMETRIA, PROSPETTI SEZIONI DELL'OPERA DI PRESA	STUDIO D'INGEGNERIA Dott. Ing. Danilo Da Prada Via del Carro, n. 22, 24035 CURNO (BG) Cell. 347.980.0000 C.F. 02911020200 P. 029110200	